

TECHNISCHE DATEN

12 Kanal AM/FM-Gerät mit PLL-Synthesizer

Sender 3-stufig 27,005 — 27,135 MHz

Sendeleistung: 500 mW

AM-Mod: 98 %

FM-Hub: 2 kHz

Antennenimpedanz: 50 Ω

Empfänger

Schaltungsart: Doppelsuper mit HF-Vorstufe

Empfindlichkeit: 0,5 μ V für 20 dB S/N

S-Meter S 9: 50 μ V

1. ZF: 10,695 MHz

2. ZF: 455 kHz

NF-Out: 2 W

Nötige Geräte

Meßsender, Oszilloskop, Voltmeter min. 20 Ω/V ,
Frequenzzähler, Spektrum-Analysator
Netzteil auf 13,2 V abgleichen.

PLL

Frequenzzähler an Pin 2 IC 1 und mit CT 1 10,24 MHz \pm 50 Hz einstellen.
DC-Volmeter an TP 8 und Masse
K 15 einschalten und L 1 auf 3,5 V \pm 0,1 V trimmen.
K 4 einschalten, Spannung muß bei 2,5 — 2,8 V liegen.
Sendetaste betätigen und K 15 einschalten.
CT 2 auf 3,5 V \pm 0,1 V
K 4 einschalten, Spannung muß bei 2,5 V — 2,8 V liegen.

Sender

K 9 einschalten, Oszillator an Basis Q 3 legen.
T 2 und L 3 auf HF max. trimmen.
L 5 muß 2 Umdrehungen unter Spulenkörperoberkante stehen.
L 10 mit Spektrumanalysator auf min. Oberwellenanteil abgleichen,
Kern muß dabei ganz reingedreht sein.
L 9 auf 550 mW einstellen, Zeigerausschlag mit RV 4 veränderbar.

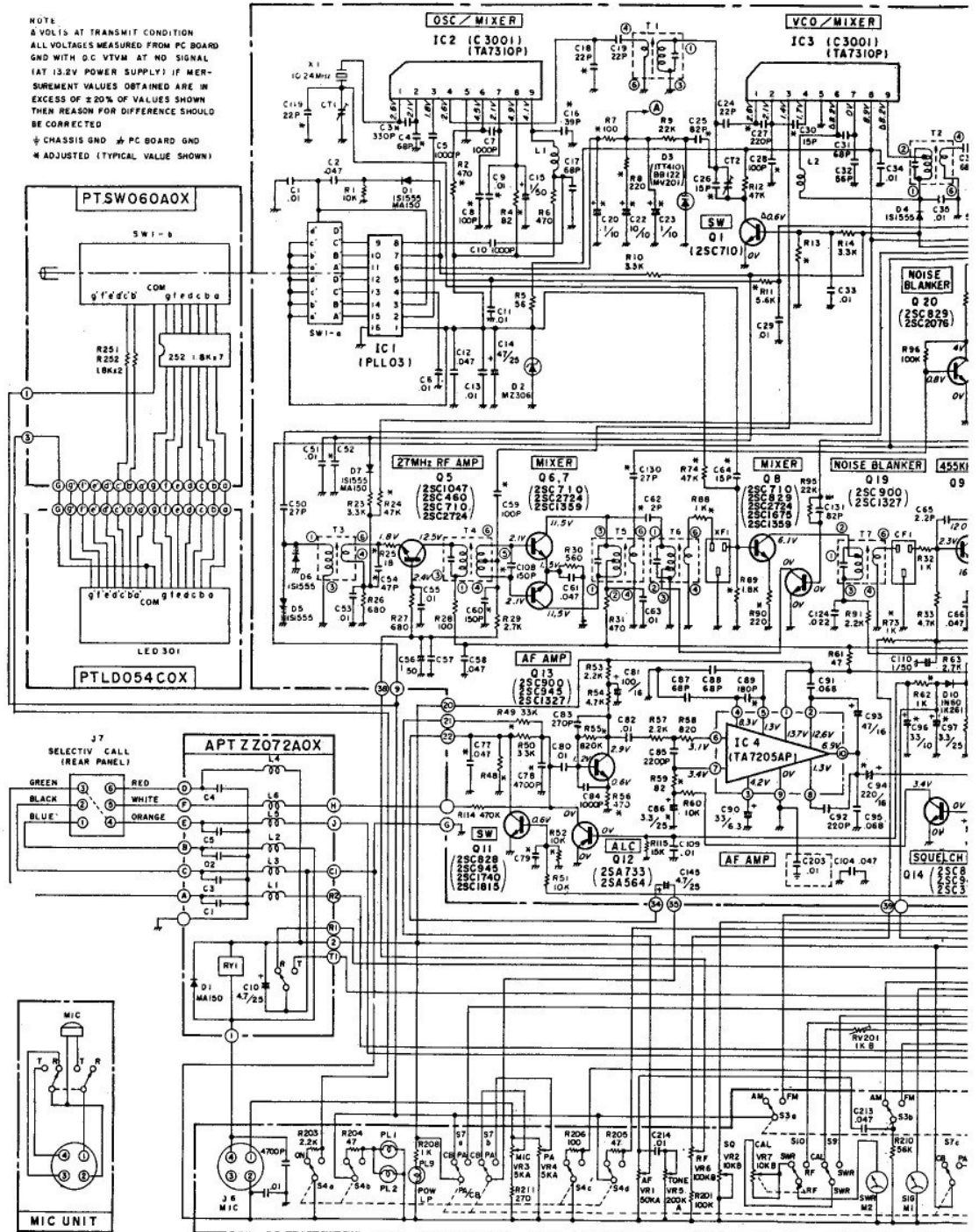
Empfänger

30 μV HF-Signal 27,065 MHz auf den Eingang legen.
T 3—T 9 und T 501 auf S-Meter Maximum einstellen.
S-Meter S 9 entspricht 50 μV mit RV 3 einzustellen.
FM-Empfang mit L 501 auf Symmetrie (FM-NF max.).

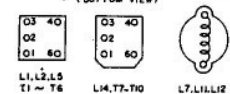
Modulation

Modulations-Tester auf 105 dB/A eichen bei 1250 Hz und
auf Mike geben.
AM-Modulation mit RV 2 auf 98 % stellen,
der Schleifer muß auf der Kohleschicht stehen.
FM-Hub mit RV 501 auf 2 kHz abgleichen.

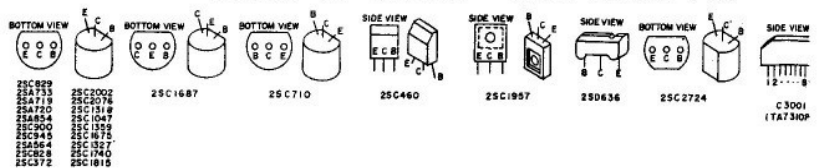
NOTE
 4 VOLTS AT TRANSMIT CONDITION
 ALL VOLTAGES MEASURED FROM PC BOARD
 GND WITH DC VTVM AT NO SIGNAL
 (AT 13.2V POWER SUPPLY) IF MEASUREMENT
 VALUES OBTAINED ARE IN
 EXCESS OF ±20% OF VALUES SHOWN
 THEN REASON FOR DIFFERENCE SHOULD
 BE CORRECTED
 † CHASSIS GND * PC BOARD GND
 † ADJUSTED (TYPICAL VALUE SHOWN)



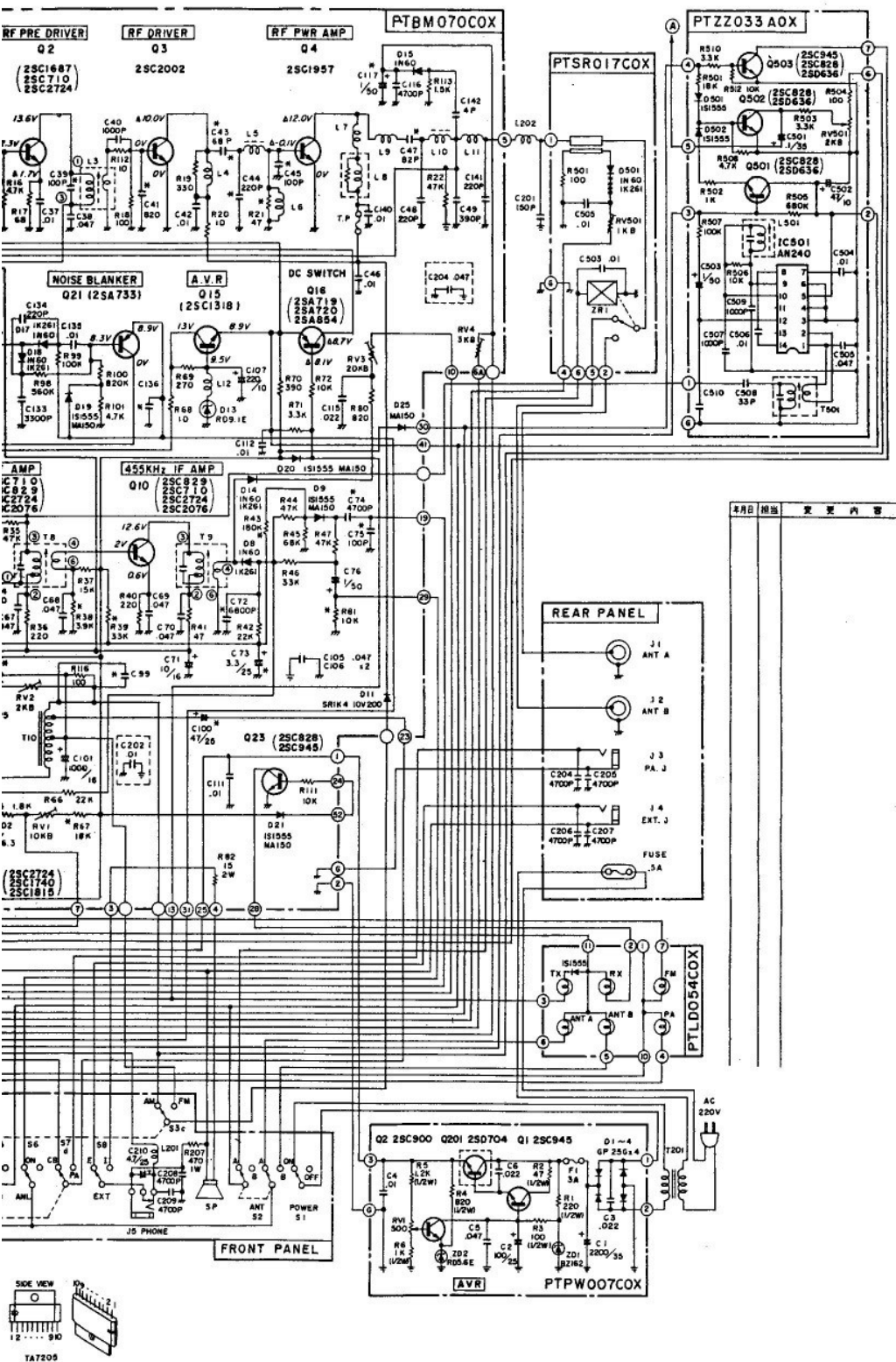
TRANSFORMER TERMINATION INFORMATION (BOTTOM VIEW)

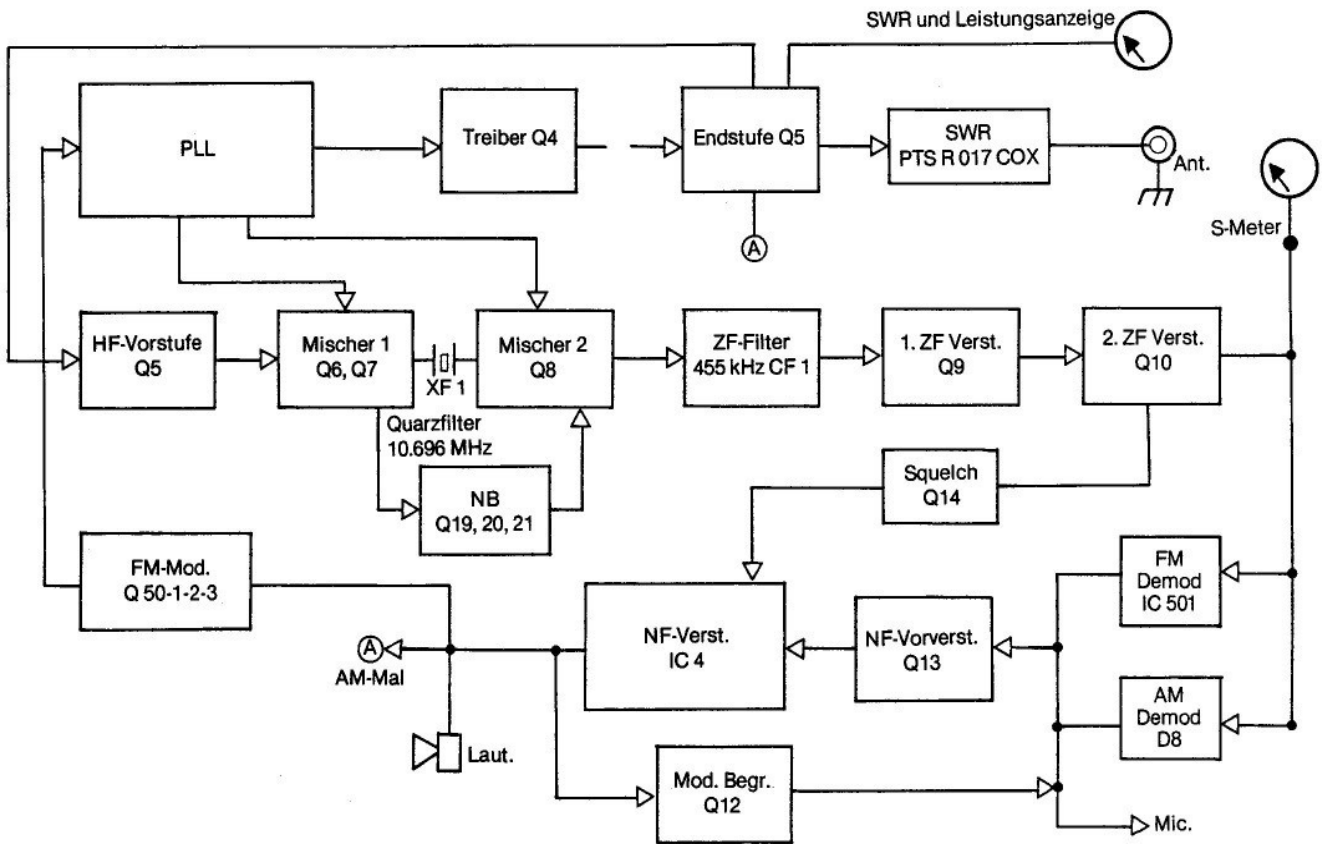
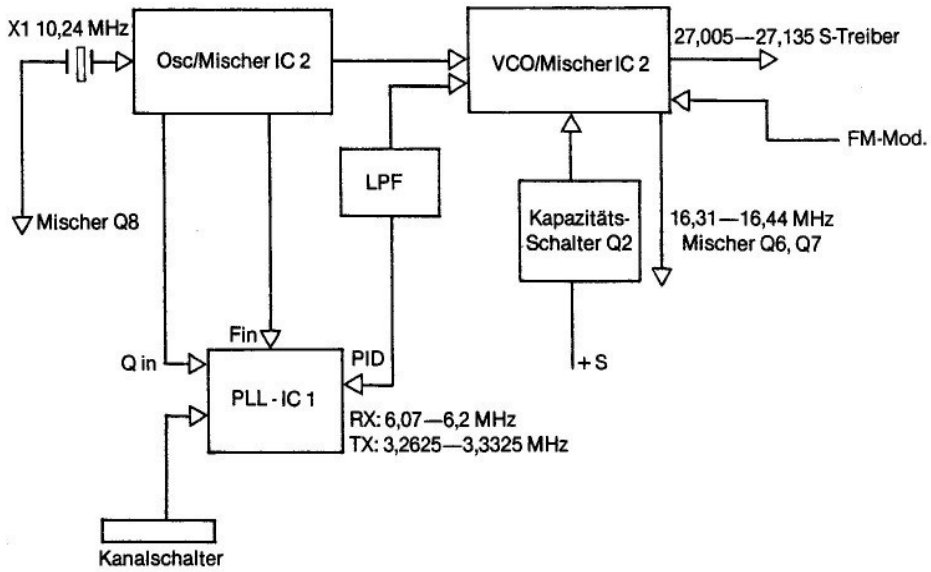


TRANSISTOR BASE INFORMATION



E:EMITTER C:COLLECTOR B:BASE





Bitte bei jeder Bestellung unbedingt unsere ET-Bestell-Nr. angeben

ET-Bestell-Nr.	Bezeichnung	Preis	ET-Bestell-Nr.	Bezeichnung	Preis
84 007 098	Gehäusedeckel oben	22,00	840 007 240	2 SC 1957	3,50
84 007 073	Gehäusedeckel unten	17,00	840 007 325	Lampen RX, TX, FM, Ant., PA	2,00
84 007 062	Frontblende silber	21,00	840 007 040	Lampen (Beleuchtung)	2,50
84 007 090	Knöpfe Power-SWR	1,50	830 020 097	TR 10 DB 003 M	2,00
84 007 071	Knopf Kanalschalter	10,00	840 007 302	TR 10 CB 002 M	2,00
84 007 070	Calibrate-Dimmer-Knopf	7,50	830 020 099	TR 10 MP 003 T	2,00
830 020 036	Mikrofon	32,00	830 020 095	TR 10 CM 003 M	2,00
840 007 033	Kopfhörerbuchse	4,50	830 020 098	TR 10 MA 018 M	2,00
840 007 063	Mikrofonbuchse	4,50	830 020 092	TR 07 MA 006 N	2,50
840 007 038	S-Meter	17,00	830 020 089	TR 07 LA 004 N	2,00
840 007 078	SWR-Meter	16,00	830 020 090	TR 07 LA 005 N	2,00
840 007 027	Power-Schalter	13,00	830 020 091	TR 07 LA 023 N	2,00
840 007 039	Schalter NB, ANL, SP, SWR	6,50	830 020 096	TR 10 CP 005 S	2,00
840 007 354	Kanalschalter	29,50	840 007 296	Treiber-Spule grau	2,00
840 007 028	Schalter Antennen, Mode, Dimmer	6,50	830 020 088	E-Stufen, Spule rot	2,00
840 007 041	Lautsprecher	14,00	840 007 295	Ant.-Spule gelb	2,00
840 007 378	S/E-Umschaltrelais	10,50	830 020 041	Trimmkondensator	2,00
840 007 353	Ant.-Umschaltrelais	14,50	840 007 197	Keramikfilter 455 kHz	8,50
840 007 053	Netz-Trafo	36,00	840 007 201	Quarzfilter FF 10 R 7 A 01 M	17,00
840 007 294	NF-Ausgangstrafo	6,00	830 020 106	Quarz 10,24 MHz	10,00
840 007 022	Volume-Regler 50 k Ω /A	3,00	830 002 090	TR 07 LA 005 N	2,00
840 007 030	Squelch-Regler 10 k Ω /B	3,50	830 002 091	TR 07 LA 023 N	2,00
840 007 021	Mic- PA-Regler 5 k Ω /A	3,00			
840 007 037	Tone-Regler 200 k Ω /A	3,00			
840 007 034	RF-Gain-Regler 100 k Ω /B	3,00			
840 007 024	m. S 10-Regler 10 k Ω /B	6,50			
840 008 007	Blindstecker (Plug) 6-polig	2,50			
840 007 224	IC 1 PLL-03 A	25,00			
830 018 059	IC 2, 3, C 3001 (TA 7310 P)	7,50			
840 007 223	IC 4 TA 7205 AP	12,50			
840 007 370	IC 501 AN 240	11,00			
840 007 243	2 SC 710 (2 SC 2724)	1,50			
840 007 228	2 SC 829	1,50			
840 007 226	2 SA 733	1,50			
840 007 225	2 SA 719	3,00			
840 007 238	2 SC 1318	3,00			
840 007 235	2 SC 900	1,50			
840 007 237	2 SC 460 (2 SC 1047)	3,00			
830 018 056	2 SC 945	1,50			
840 007 018	2 SD 525 (2 SD 704)	8,50			
840 007 227	2 SD 636 (2 SC 828)	1,50			
840 007 219	MZ 306	1,50			
840 007 220	RD 9,1 E	1,50			
840 007 324	LED 301 Display	24,50			
840 007 015	LED PL 9 rot GD 4-209 RD	2,00			
840 007 042	S 7 Schalter CB-PA	6,00			
840 007 215	ITT 410	1,50			
840 007 242	2 SC 2002	3,00			

Auf Halbleiter wird keine Garantie gewährt

Technische Änderungen vorbehalten

